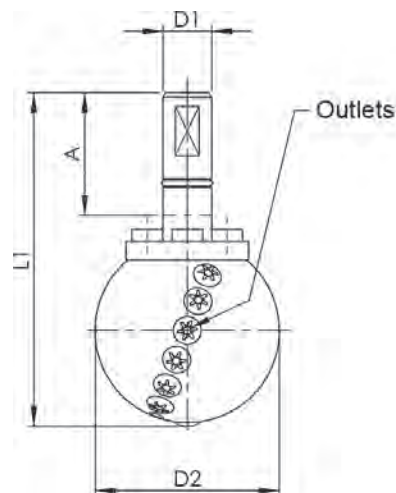




## JERGENS CLEANER - MYJKA OPRAWKOWA

Myjka mocowana do wrzeciona maszyny, z chwytem Weldon 16 mm. Zasięg czyszczenia Jergens Cleaner wynosi 360° i można go kształtować poprzez liczbę otwartych wylotów. Użytkownik wybiera, które wyloty otworzyć, co kontroluje ciśnienie i kierunek strumieni. Poruszanie i obracanie wrzeciona przy stałym przepływie chłodziwa pozwala na doskonałe i systematyczne czyszczenie wnętrza maszyny. Dzięki opcjonalnej instalacji manometru można sprawdzić stan pompy, filtra i całego przewodu zasilającego.

- Ilość wylotów: 14
- Medium: Chłodziwo standardowe
- Powtarzalne, systematyczne i dokładne czyszczenie wnętrza maszyny
- Brak zanieczyszczeń aerozolowych szkodliwych dla zdrowia operatora maszyny
- Skrócenie czasu czyszczenia
- Zmywanie wiórów i czyszczenie obrabiarki w zaplanowanych odstępach czasu podczas długich cykli obróbki lub w okresach obróbki, gdy nie ma operatora.



Art. Numer	D1 (mm)	D2 (mm)	L1 (mm)	Długość chwytu A (mm)	Max obr. 1/min	Min ciśnienie psi (bar)	Max ciśnienie psi (bar)	Waga (g)
567196	16	60	110	40	100	72 (5)	1,740 (120)	331

