



Jergens®

KOLUMNY NARZĘDZIOWE ŻELIWNE 400 i 500 MM

Do centrów obróbkowych



Jergens®

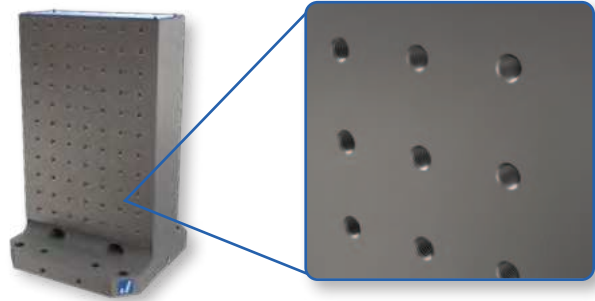




KONFIGURACJE

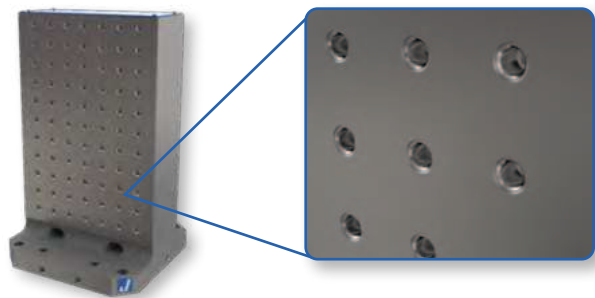
Kolumny narzędziowe Jergens są w pełni konfigurowalne, aby zapewnić optymalne rozwiązanie mocowania, także dla indywidualnych zastosowań. Aby uzyskać maksymalną produktywność, zastosuj jeden z poniższych systemów szybkiego uzbrajania.

SIATKA OTWORÓW GWINTOWYCH



Siatka gwintowanych otworów zapewnia uniwersalność i elastyczność do montażu różnorodnych płyt mocujących i oprzyrządowania. System jest kompatybilny ze standardami i większością rozmiarów gwintów i rozstawów otworów.

SIATKA OTWORÓW TULEJOWANYCH



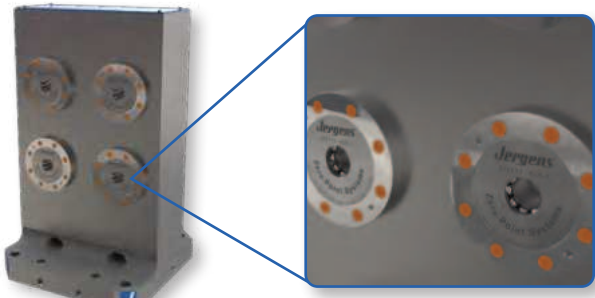
Dodanie precyzyjnych tulei do każdego otworu pozwala na dokładne pozycjonowanie za pomocą kołków ustalających lub śrub pasowanych. Wzór siatki Jergens QLS zapewnia szybki i dokładny montaż szerokiej gamy standardowych narzędzi z popularnych systemów modułowych, takich jak Jergens Quick-Loc™

BALL LOCK®



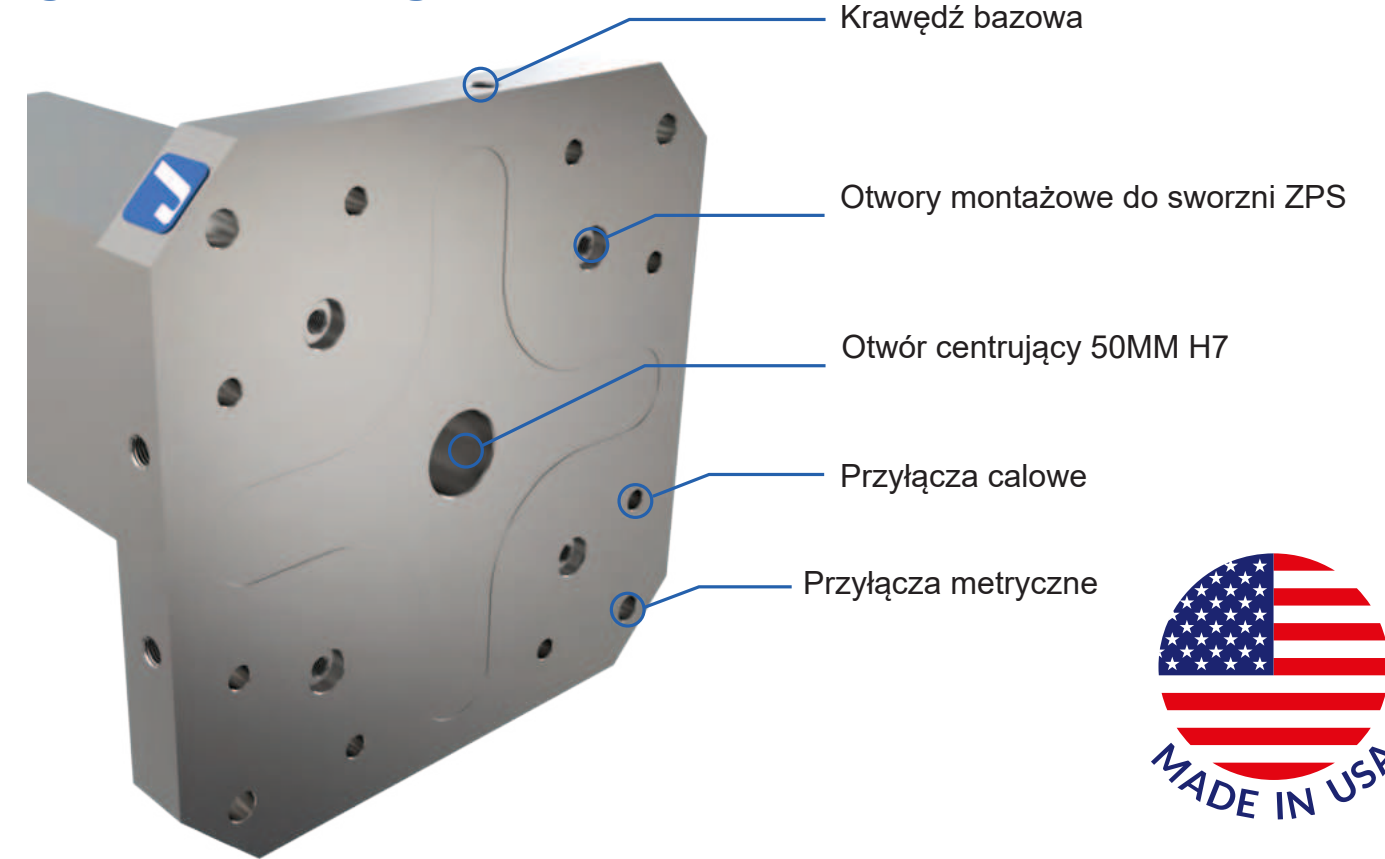
Ball-Lock® to jeden z najpopularniejszych systemów szybkiej wymiany firmy Jergens. Dodanie tulei odbiorczych do czoła kolumny zapewnia metodę szybkiego i dokładnego pozycjonowania przyrządów na powierzchniach kolumny. Dzięki skróceniu czasu konfiguracji oprzyrządowanie można często wymieniać w mniej niż minutę i pozycjonować z powtarzalnością +/- 0,013 mm.

ZERO PUNKT SYSTEM ZPS



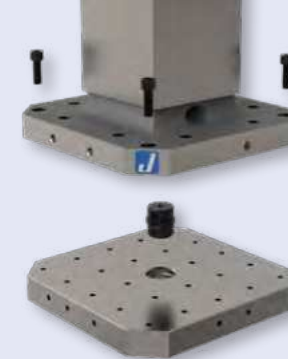
Ustaw i mocuj w jednej operacji, dzięki systemowi zero punkt ZPS Jergens. Ta technologia skraca czas przezbrajania nawet o 90%, łącząc pozycjonowanie i mocowanie w jednej operacji. Systemy ZPS są dostępne z aktywacją pneumatyczną lub hydrauliczną. Umożliwiają operatorom szybką wymianę dużych i małych przyrządów mocujących z wysoką dokładnością i minimalnym wysiłkiem, z powtarzalnością 0,005 mm.

CHARAKTERYSTYKA

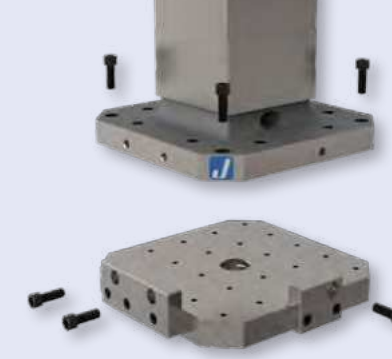


OPCJE MOCOWANIA

DIN - mocowanie bezpośrednie wg otworu centrującego



JIS - mocowanie bezpośrednie wg krawędzi bazowej



ZPS - mocowanie wg systemu zero punkt 4-zaciskowego





400MM KOLUMNA ŻELIWNA 4-STRONNA: 69202

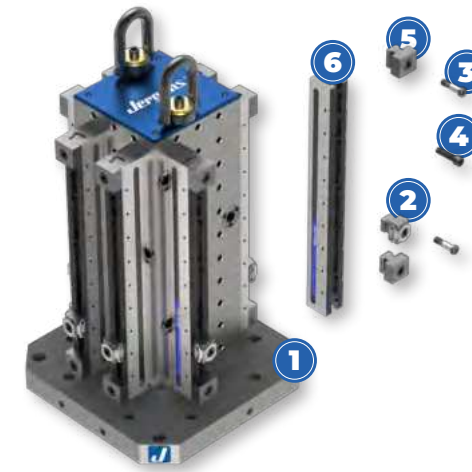


CECHY I ZALETY

- Sztywna, monolityczna konstrukcja
- Odprężone żeliwo klasy 40
- Powierzchnie obejmują wzory montażowe QLS i Ball Lock®
- Podstawa i boki wyfrezowane na płasko, prostopadle i równoległe z dokładnością do 0,02mm / 300 mm
- Zawiera otwory montażowe dla popularnych palet 400MM
- Dostępne są również kolumny narzędziowe z pustymi wzorami i QLS
- *Niestandardowe rozmiary i konfiguracje dostępne na zapytanie*
- W dostawie:
 - Pokrywa
 - (2) Jergens Zawiesie transportowe
 - (12) 20MM Tuleja z mocowaniem czółowym

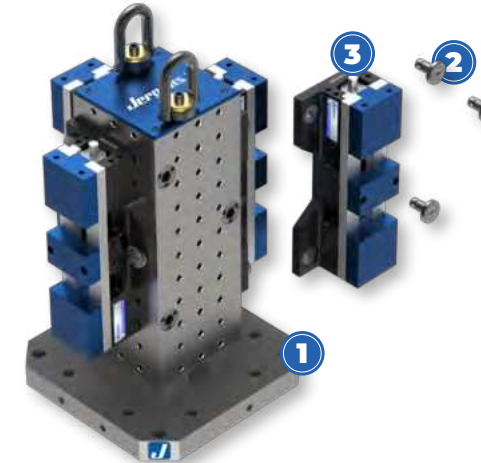


OK-VISE® + KOLUMNA ŻELIWNA



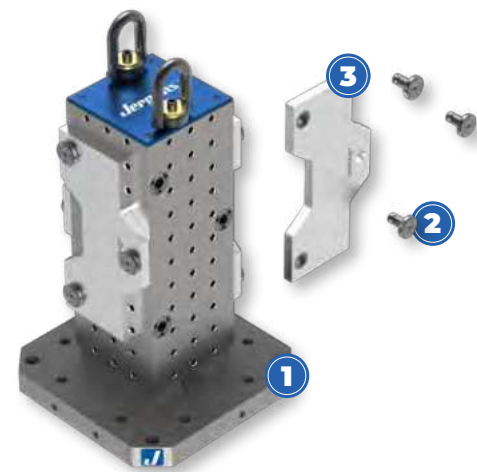
| | Art. Numer | Opis | Ilość |
|---|------------|----------------------------|-------|
| 1 | 69202 | 400MM Kolumna 4-stronna | 1 |
| 2 | RMC-DS | OK-VISE Zacisk | 8 |
| 3 | 5SH1225 | Sworzeń lokacyjny | 16 |
| 4 | 771720 | Śruba M12 SHCS | 40 |
| 5 | RMS-S | OK-VISE Zderzak | 16 |
| 6 | RM-500 | 500MM OK-VISE Szyna bazowa | 8 |

IMADŁA MASZYNOWE + KOLUMNA ŻELIWNA



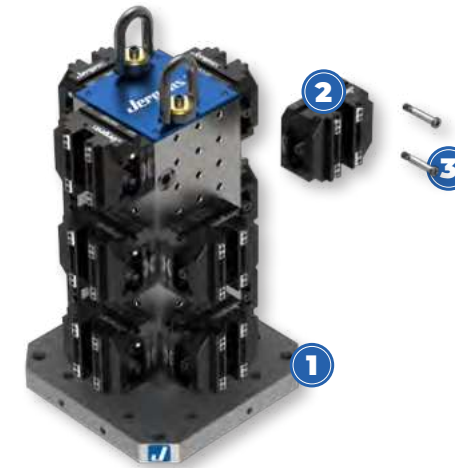
| | Art. Numer | Opis | Ilość |
|---|------------|-----------------------------------|-------|
| 1 | 69202 | 400MM Kolumna 4-stronna | 1 |
| 2 | 49601 | 20MM Ball Lock® Trzpień | 12 |
| 3 | 49405 | 100MM Imadło maszynowe Ball Lock® | 4 |

BALL LOCK® + KOLUMNA ŻELIWNA



| | Art. Numer | Opis | Ilość |
|---|------------|----------------------------------|-------|
| 1 | 69202 | 400MM Kolumna 4-stronna | 1 |
| 2 | 49601 | 20MM Ball Lock® Trzpień | 12 |
| 3 | 28705 | Ball Lock® Jigsaw Płyta mocująca | 4 |

IMADŁA SAMOCENTRUJĄCE + KOLUMNA ŻELIWNA



| | Art. Numer | Opis | Ilość |
|---|-------------|------------------------------------|-------|
| 1 | 69202 | 400MM Kolumna 4-stronna | 1 |
| 2 | 5CV13041-IN | 130MMx 160MM Imadło samocentrujące | 12 |
| 3 | 5SH1250 | Sworzeń lokacyjny | 24 |



500MM KOLUMNA ŻELIWNA 4-STRONNA: 69232



CECHY I ZALETY

- Sztywna, monolityczna konstrukcja
- Odprężone żeliwo klasy 40
- Powierzchnie obejmują wzory montażowe QLS i Ball Lock®
- Podstawa i boki wyfrezowane na płasko, prostopadle i równoległe z dokładnością do 0,02mm / 300mm
- Zawiera otwory montażowe dla popularnych palet 500MM
- Dostępne są również kolumny narzędziowe z pustymi wzorami i QLS
- *Niestandardowe rozmiary i konfiguracje dostępne na zapytanie*
- **W dostawie:**
 - Pokrywa
 - (2) Jergens Zawiesie transportowe
 - (16) 25MM Tuleja z mocowaniem czołowym



OK-VISE® + KOLUMNA ŻELIWNA



| Art. Numer | Opis | Ilość | |
|------------|---------|----------------------------|----|
| 1 | 69232 | 500MM Kolumna 4-stronna | 1 |
| 2 | RMC-DS | OK-VISE Zacisk | 8 |
| 3 | 5SH1225 | Sworzeń lokacyjny | 16 |
| 4 | 771720 | Śruba M12 SHCS | 48 |
| 5 | RMS-S | OK-VISE Zderzak | 16 |
| 6 | RM-600 | 600MM OK-VISE Szyna bazowa | 8 |

IMADŁA SAMOCENTRUJĄCE + KOLUMNA ŻELIWNA



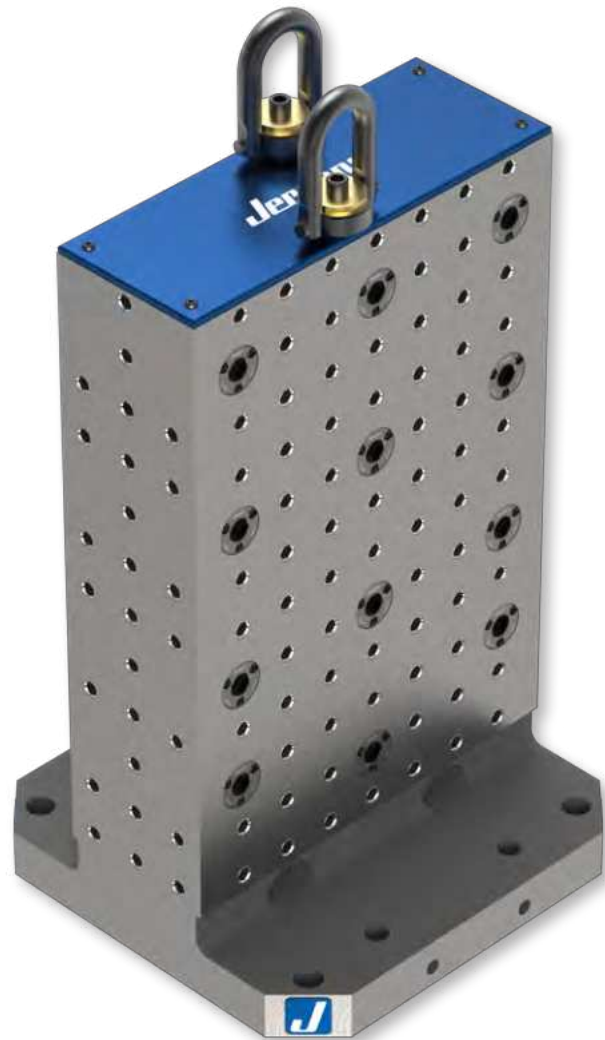
| Art. Numer | Opis | Ilość | |
|------------|-------------|-------------------------------------|----|
| 1 | 69232 | 500MM Kolumna 4-stronna | 1 |
| 2 | 5CV13041-IN | 130MM x 160MM Imadło samocentrujące | 16 |
| 3 | 5SH1250 | Sworzeń lokacyjny | 32 |

BALL LOCK® + KOLUMNA ŻELIWNA



| Art. Numer | Opis | Ilość | |
|------------|-------|---------------------------------------|----|
| 1 | 69232 | 500MM Kolumna 4-stronna | 1 |
| 2 | 49612 | 25MM Ball Lock® Trzpień | 16 |
| 3 | 28842 | 12 x 25 x 1 Ball Lock® Płyta mocująca | 4 |

400MM KOLUMNA ŻELIWNA 2-STRONNA: 69222

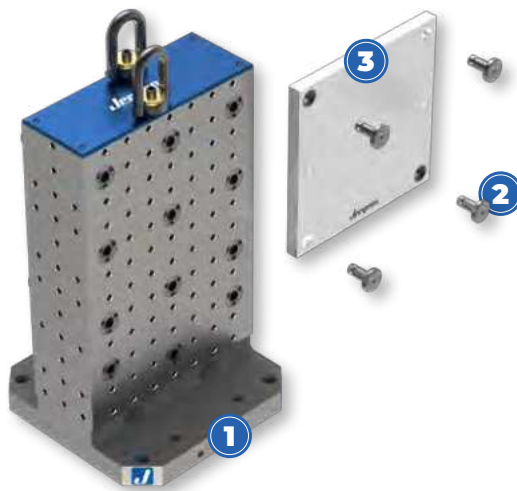


CECHY I ZALETY

- Sztywna, monolityczna konstrukcja
- Odprężone żeliwo klasy 40
- Powierzchnie obejmują wzory montażowe QLS i Ball Lock®
- Podstawa i boki wyfrezowane na płasko, prostopadle i równoległe z dokładnością do 0,02mm / 300mm
- Zawiera otwory montażowe dla popularnych palet 400MM
- Dostępne są również kolumny narzędziowe z pustymi wzorami i QLS
- *Niestandardowe rozmiary i konfiguracje dostępne na zapytanie*
- W dostawie:
 - Pokrywa
 - (2) Jergens Zawiesie transportowe
 - (24) 20MM Tuleja z mocowaniem czołowym

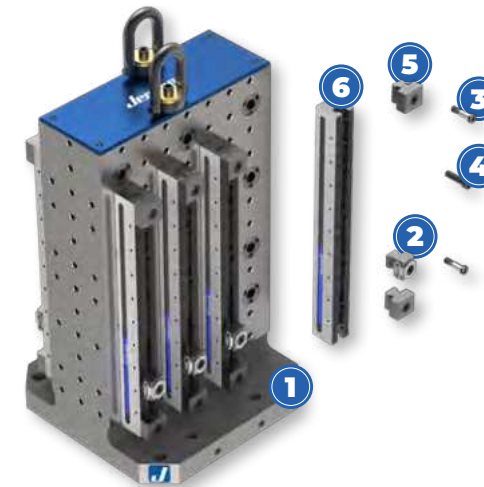


BALL LOCK® + KOLUMNA ŻELIWNA



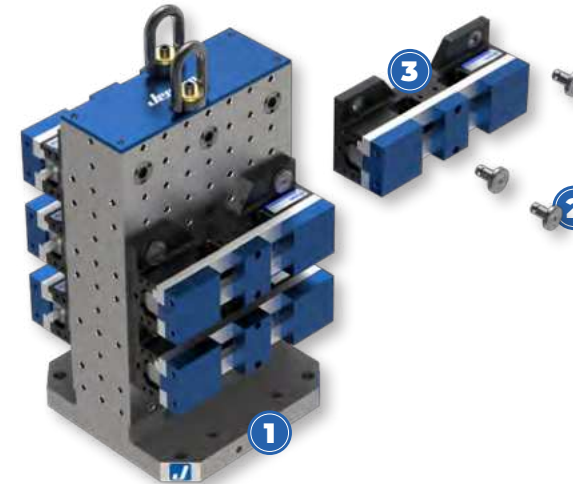
| Art. Numer | Opis | Ilość |
|------------|-------------------------------|-------|
| 1 69222 | 400MM Kolumna 2-stronna | 1 |
| 2 49601 | 20MM Ball Lock® Trzpień | 8 |
| 3 28819 | 16 x 20 x 0.75 Płyta mocująca | 2 |

OK-VISE® + KOLUMNA ŻELIWNA



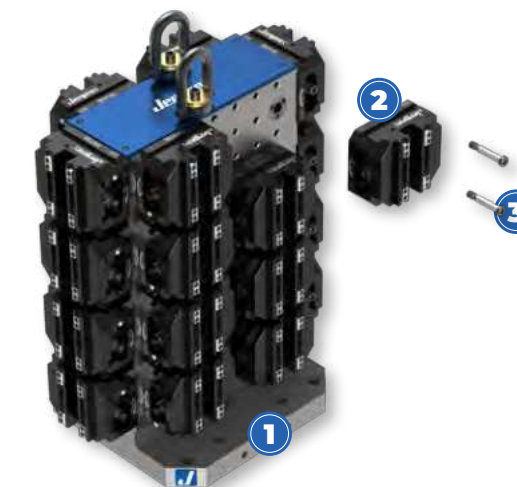
| Art. Numer | Opis | Ilość |
|------------|----------------------------|-------|
| 1 69222 | 400MM Kolumna 2-stronna | 1 |
| 2 RMC-DS | OK-VISE Zacisk | 8 |
| 3 5SH1225 | Sworzeń lokacyjny | 16 |
| 4 771720 | Śruba M12 SHCS | 40 |
| 5 RMS-S | OK-VISE Zderzak | 16 |
| 6 RM-500 | 500MM OK-VISE Szyna bazowa | 8 |

IMADŁA MASZYNOWE + KOLUMNA ŻELIWNA



| Art. Numer | Opis | Ilość |
|------------|-----------------------------------|-------|
| 1 69222 | 400MM Kolumna 2-stronna | 1 |
| 2 49601 | 20MM Ball Lock® Trzpień | 18 |
| 3 49405 | 100MM Imadło maszynowe Ball Lock® | 6 |

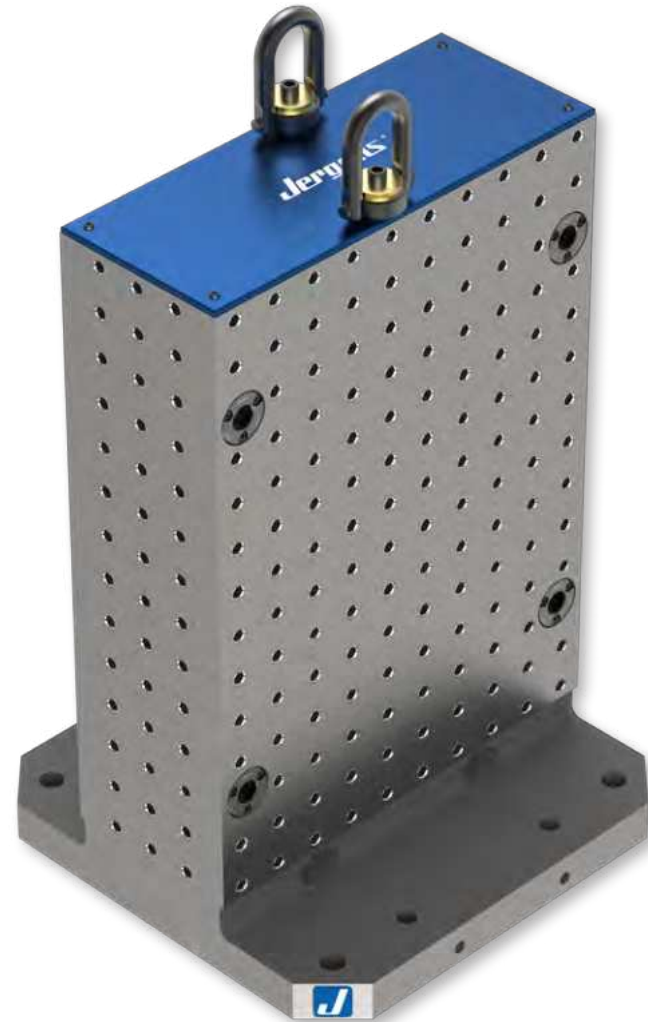
IMADŁA SAMOCENTRUJĄCE + KOLUMNA ŻELIWNA



| Art. Numer | Opis | Ilość |
|---------------|-------------------------------------|-------|
| 1 69222 | 400MM Kolumna 2-stronna | 1 |
| 2 5CV13041-IN | 130MM x 160MM Imadło samocentrujące | 24 |
| 3 5SH1250 | Sworzeń lokacyjny | 48 |



500MM KOLUMNA ŻELIWNA 2-STRONNA: 69253

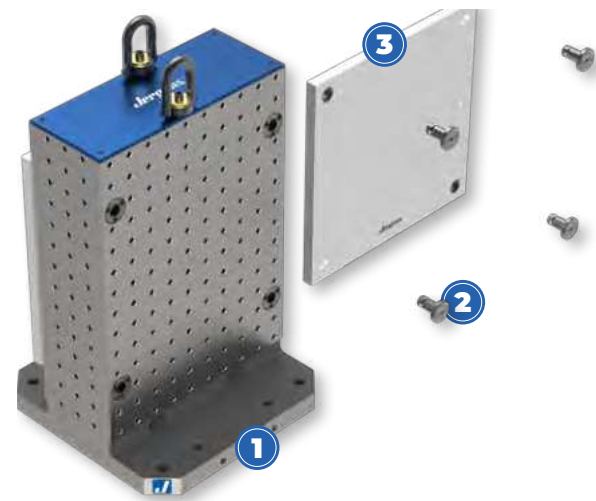


CECHY I ZALETY

- Sztywna, monolityczna konstrukcja
- Odprężone żeliwo klasy 40
- Powierzchnie obejmują wzory montażowe QLS i Ball Lock®
- Podstawa i boki wyfrezowane na płasko, prostopadle i równoległe z dokładnością do 0,02mm / 300mm
- Zawiera otwory montażowe dla popularnych palet 500MM
- Dostępne są również kolumny narzędziowe z pustymi wzorami i QLS
- *Niestandardowe rozmiary i konfiguracje dostępne na zapytanie*
- W dostawie:
 - Pokrywa
 - (2) Jergens Zawiesie transportowe
 - (8) 25MM Tuleja z mocowaniem czołowym

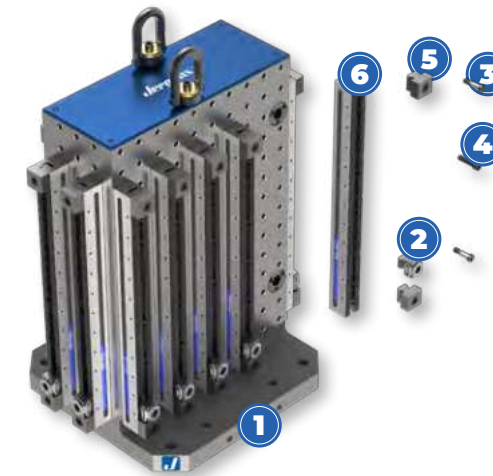


BALL LOCK® + KOLUMNA ŻELIWNA



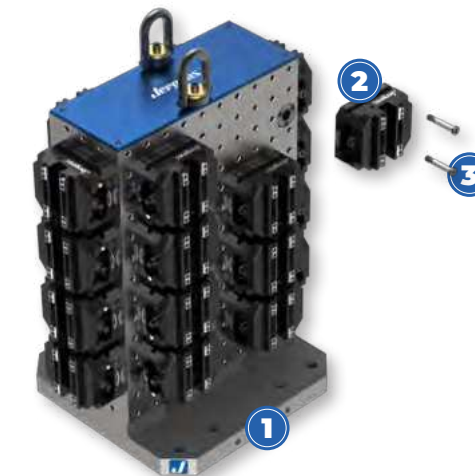
| Art. Numer | Opis | Ilość | |
|------------|-------|-----------------------------------|---|
| 1 | 69253 | 500MM Kolumna 2-stronna | 1 |
| 2 | 49612 | 25MM Ball Lock® Trzpień | 8 |
| 3 | 28827 | 20 x 20 Ball Lock® Płyta mocująca | 2 |

OK-VISE® + KOLUMNA ŻELIWNA



| Art. Numer | Opis | Ilość | |
|------------|---------|----------------------------|----|
| 1 | 69253 | 500MM Kolumna 2-stronna | 1 |
| 2 | RMC-DS | OK-VISE Zacisk | 14 |
| 3 | 5SH1225 | Sworzeń lokacyjny | 28 |
| 4 | 771720 | Śruba M12 SHCS | 84 |
| 5 | RMS-S | OK-VISE Zderzak | 28 |
| 6 | RM-600 | 600MM OK-VISE Szyna bazowa | 14 |

IMADŁA SAMOCENTRUJĄCE + KOLUMNA ŻELIWNA



| Art. Numer | Opis | Ilość | |
|------------|-------------|-------------------------------------|----|
| 1 | 69253 | 500MM Kolumna 2-stronna | 1 |
| 2 | 5CV13041-IN | 130MM X 160MM Imadło samocentrujące | 24 |
| 3 | 5SH1250 | Sworzeń lokacyjny | 48 |



400MM KOLUMNA ŻELIWNA KRZYŻOWA: 69211

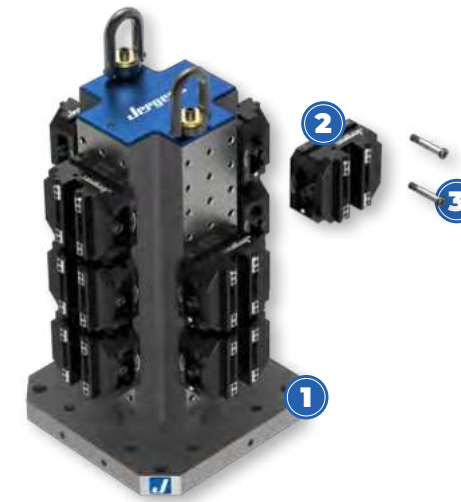


CECHY I ZALETY

- Sztywna, monolityczna konstrukcja
- Odprężone żeliwo klasy 40
- Powierzchnie obejmują wzory montażowe QLS
- Podstawa i boki wyfrezowane na płasko, prostopadle i równoległe z dokładnością do 0,02mm / 300mm
- Zawiera otwory montażowe dla popularnych palet 400MM
- Kolumny bez siatki otworów na zapytanie
- *Niestandardowe rozmiary i konfiguracje dostępne na zapytanie*
- W dostawie:
 - Pokrywa
 - (2) Jergens Zawiesie transportowe

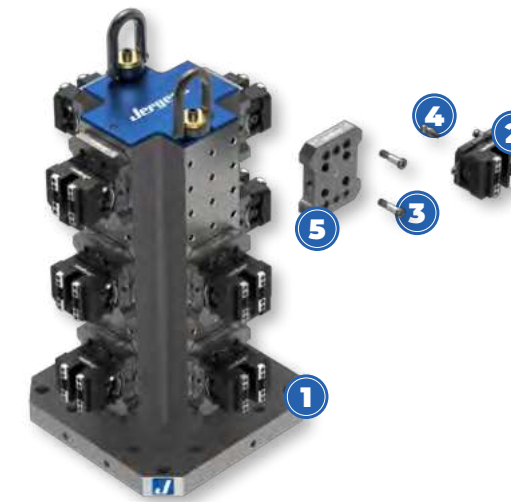


130MM IMADŁA SAMOCENTRUJĄCE + KOLUMNA ŻELIWNA



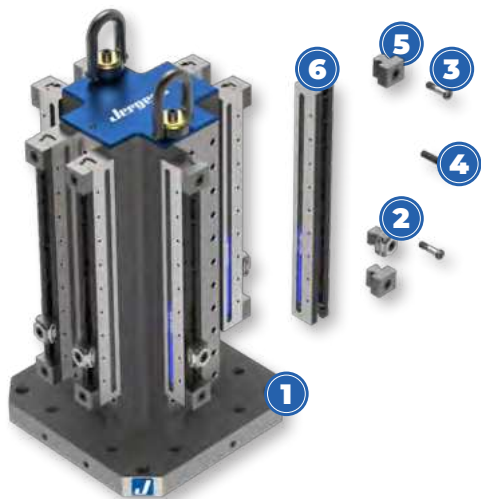
| | Art. Numer | Opis | Ilość |
|---|-------------|-------------------------------------|-------|
| 1 | 69211 | 400MM Kolumna krzyżowa | 1 |
| 2 | 5CV13041-IN | 130MM x 160MM Imadło samocentrujące | 12 |
| 3 | 5SH1250 | Sworzeń lokacyjny | 24 |

75MM IMADŁA SAMOCENTRUJĄCE + KOLUMNA ŻELIWNA



| | Art. Numer | Opis | Ilość |
|---|-------------|------------------------------------|-------|
| 1 | 69211 | 400MM Kolumna krzyżowa | 1 |
| 2 | 5CV13049-IN | 75MM x 100MM Imadło samocentrujące | 12 |
| 3 | 5SH1225 | Sworzeń lokacyjny | 24 |
| 4 | QL-200800 | 16MM Quick-Loc™ Sworzeń zaciskowy | 48 |
| 5 | QL2-100205 | Quick-Loc™ 52MM Tuleja odbiorcza | 12 |

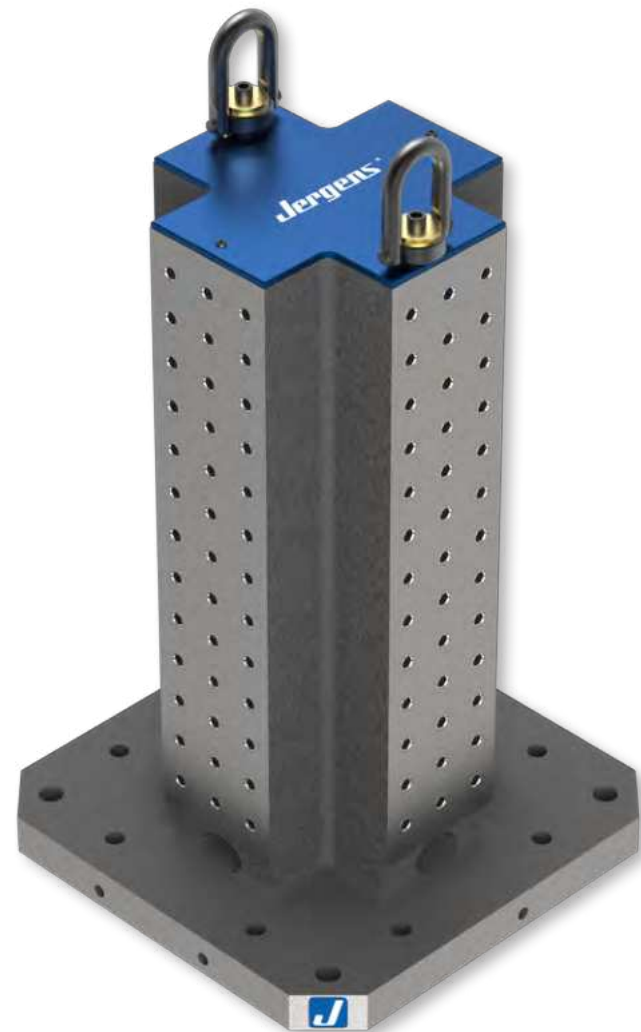
OK-VISE® + KOLUMNA ŻELIWNA



| | Art. Numer | Opis | Ilość |
|---|------------|----------------------------|-------|
| 1 | 69211 | 400MM Kolumna krzyżowa | 1 |
| 2 | RMC-DS | OK-VISE Zacisk | 8 |
| 3 | 5SH1225 | Sworzeń lokacyjny | 16 |
| 4 | 771720 | Śruba M12 SHCS | 40 |
| 5 | RMS-S | OK-VISE Zderzak | 16 |
| 6 | RM-500 | 500MM OK-VISE Szyna bazowa | 8 |



500MM KOLUMNA ŻELIWNA KRZYŻOWA: 69241



CECHY I ZALETY

- Sztywna, monolityczna konstrukcja
- Odprężone żeliwo klasy 40
- Powierzchnie obejmują wzory montażowe QLS
- Podstawa i boki wyfrezowane na płasko, prostopadle i równoległe z dokładnością do 0,02mm / 300mm
- Zawiera otwory montażowe dla popularnych palet 500MM
- Kolumny bez siatki otworów na zapytanie
- *Niestandardowe rozmiary i konfiguracje dostępne na zapytanie*
- W dostawie:
 - Pokrywa
 - (2) Jergens Zawiesie transportowe



130MM IMADŁA SAMOCENTRUJĄCE + KOLUMNA ŻELIWNA



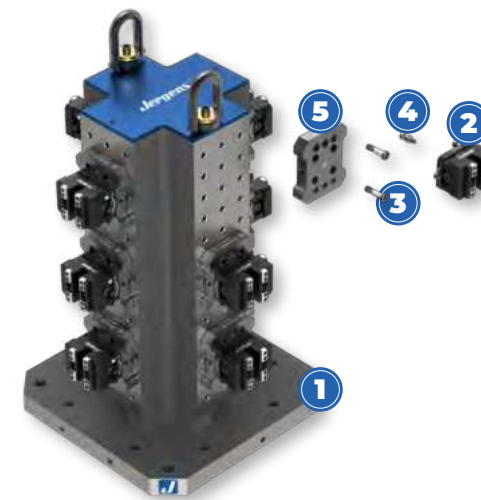
| | Art. Numer | Opis | Ilość |
|---|-------------|-------------------------------------|-------|
| 1 | 69241 | 500MM Kolumna krzyżowa | 1 |
| 2 | 5CV13041-IN | 130MM x 160MM Imadło samocentrujące | 16 |
| 3 | 5SH1250 | Sworzeń lokacyjny | 32 |

OK-VISE® + KOLUMNA ŻELIWNA



| | Art. Numer | Opis | Ilość |
|---|------------|----------------------------|-------|
| 1 | 69241 | 500MM Kolumna krzyżowa | 1 |
| 2 | RMC-DS | OK-VISE Zacisk | 8 |
| 3 | 5SH1225 | Sworzeń lokacyjny | 16 |
| 4 | 771720 | Śruba M12 SHCS | 48 |
| 5 | RMS-S | OK-VISE Zderzak | 16 |
| 6 | RM-600 | 600MM OK-VISE Szyna bazowa | 8 |

75MM IMADŁA SAMOCENTRUJĄCE + KOLUMNA ŻELIWNA



| | Art. Numer | Opis | Ilość |
|---|-------------|------------------------------------|-------|
| 1 | 69241 | 500MM Kolumna krzyżowa | 1 |
| 2 | 5CV13049-IN | 75MM x 100MM Imadło samocentrujące | 12 |
| 3 | 5SH1225 | Sworzeń lokacyjny | 24 |
| 4 | QL-200800 | 16MM Quick-Loc™ Sworzeń zaciskowy | 48 |
| 5 | QL2-100205 | Quick-Loc™ 52MM Tuleja odbiorcza | 12 |



WORLD HEADQUARTERS

15700 S. WATERLOO ROAD
CLEVELAND, OH 44110-3898

 877.426.2504

 JERGENSINC.COM/WORKHOLDING

 WORKHOLDING@JERGENSINC.COM

FIND OUR WORKHOLDING PRODUCTS
AND SUPPORTING INFO ONLINE.



DISTRIBUTED



Tel: + 48 696066326
Email: inntecs@inntecs.pl
www.inntecs.pl



WORKHOLDING SOLUTIONS



SPECIALTY FASTENERS



LIFTING SOLUTIONS

©2022 JERGENS, INC.

